



ЛОТКИ ОТКОСНЫЕ ПЛАСТИКОВЫЕ ТЕЛЕСКОПИЧЕСКИЕ Б-6

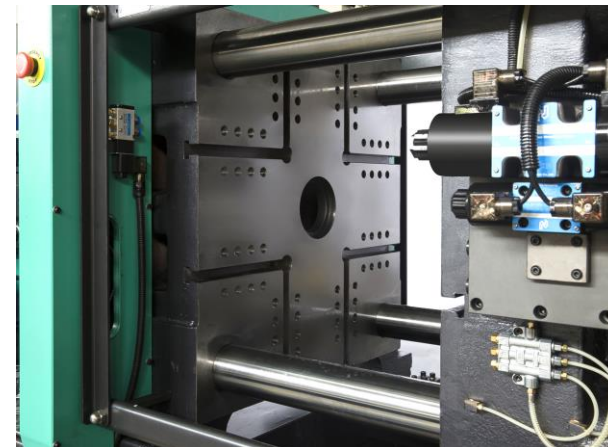
# ЛОТКИ ОТКОСНЫЕ ТЕЛЕСКОПИЧЕСКИЕ Б-6. О ЗАВОДЕ



# ЛОТКИ ОТКОСНЫЕ ТЕЛЕСКОПИЧЕСКИЕ Б-6. О ЗАВОДЕ. БЕТОННЫЙ ЦЕХ



# ЛОТКИ ОТКОСНЫЕ ТЕЛЕСКОПИЧЕСКИЕ Б-6. О ЗАВОДЕ. ПЛАСТИКОВЫЙ ЦЕХ



# ЛОТКИ ОТКОСНЫЕ ТЕЛЕСКОПИЧЕСКИЕ Б-6. СУЩЕСТВУЮЩИЕ РЕШЕНИЯ



- БОЛЬШОЙ ВЕС
- НЕ УСТОЙЧИВЫ К АГРЕССИВНЫМ СРЕДАМ
- НЕОБХОДИМА ТЕХНИКА ДЛЯ МОНТАЖА И ТРАНСПОРТИРОВКИ

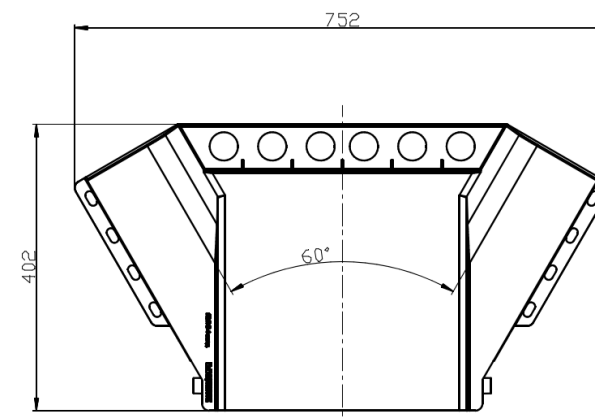
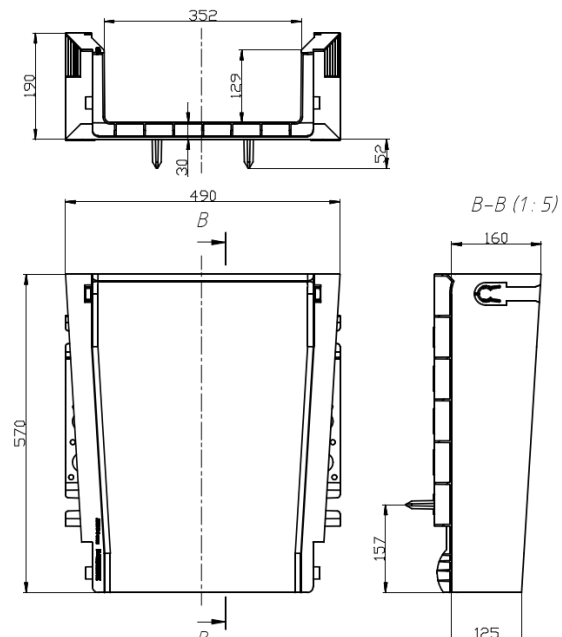
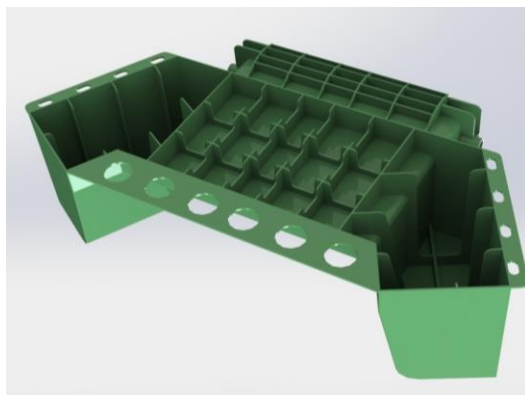
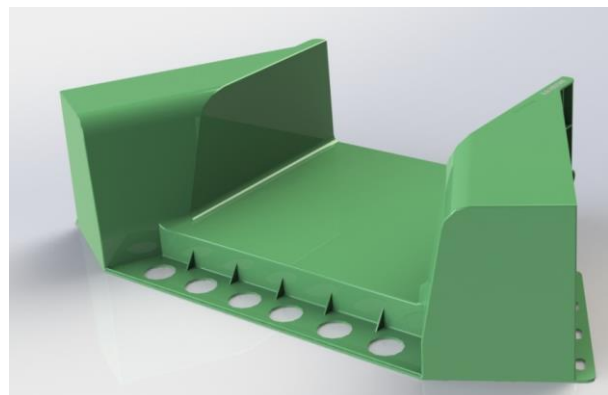
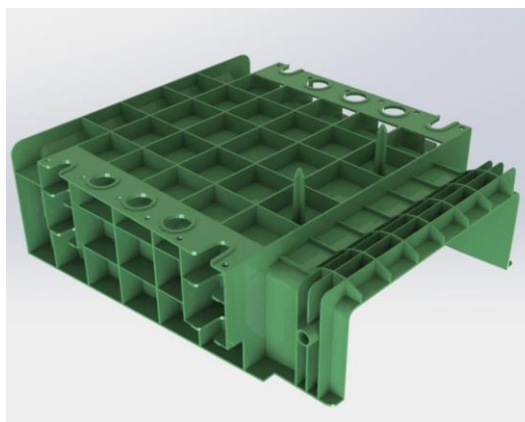
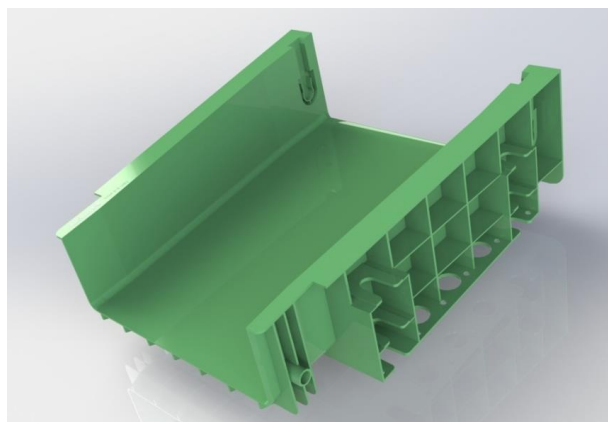
- В РАЗЫ ДОРОЖЕ БЕТОННЫХ БЛОКОВ
- НЕ АДАптиРУЮТСЯ К РЕЛЬЕФУ
- СЛОЖНОСТЬ МОНТАЖА, НЕОБХОДИМОСТЬ ДОПОЛНИТЕЛЬНОГО ИНСТРУМЕНТА

# ЛОТКИ ОТКОСНЫЕ ТЕЛЕСКОПИЧЕСКИЕ Б-6.



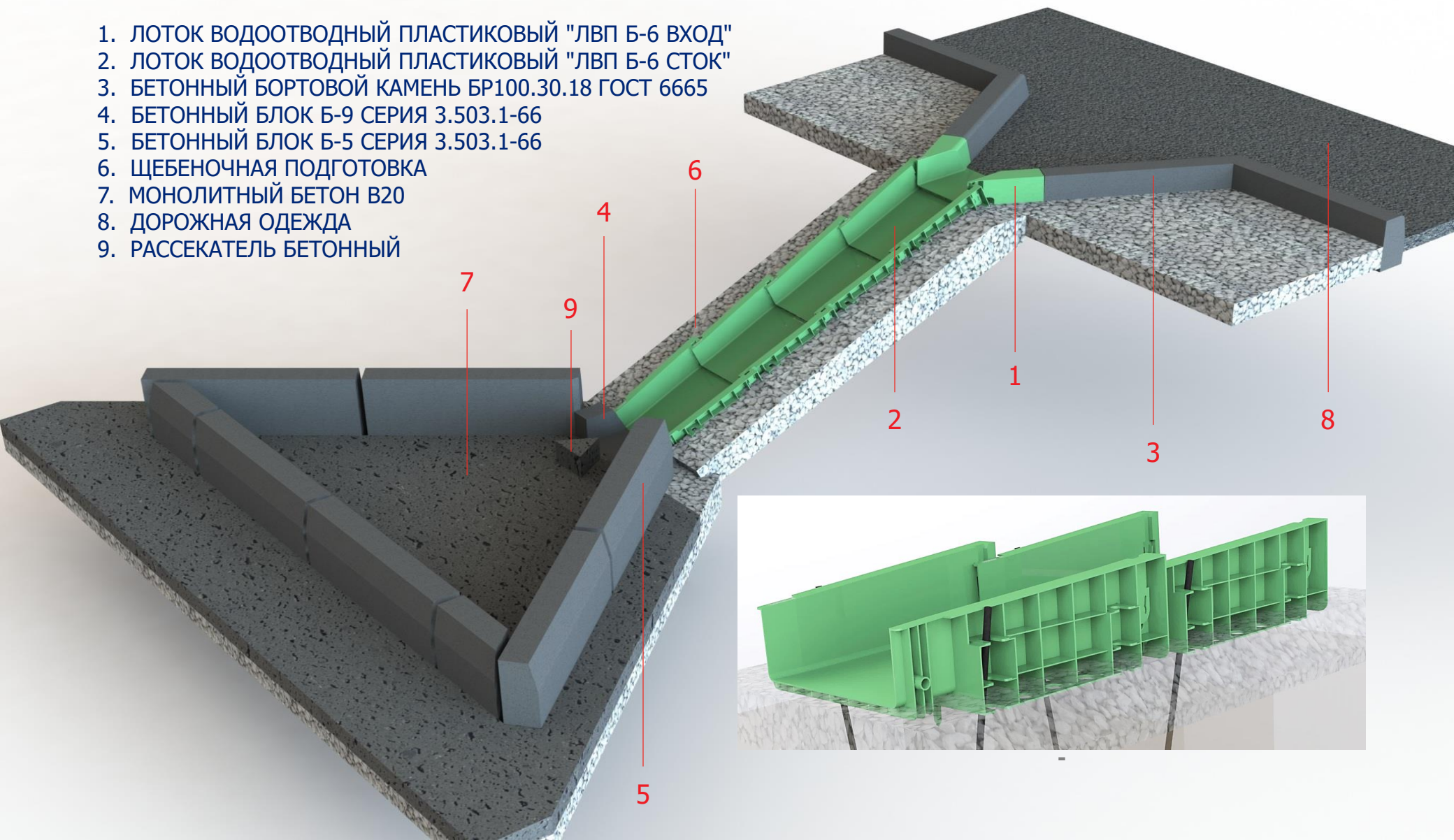
# ЛОТКИ ОТКОСНЫЕ ТЕЛЕСКОПИЧЕСКИЕ Б-6.

ЛОТКИ ПРОИЗВОДЯТСЯ СОГЛАСНО СТО 29612304-002-2018 ИЗ  
МОРОЗОСТОЙКОГО ПОЛИПРОПИЛЕНА.  
ПРОДУКЦИЯ ПОЛНОСТЬЮ СЕРТИФИЦИРОВАНА



# ЛОТКИ ОТКОСНЫЕ ТЕЛЕСКОПИЧЕСКИЕ Б-6

1. ЛОТОК ВОДООТВОДНЫЙ ПЛАСТИКОВЫЙ "ЛВП Б-6 ВХОД"
2. ЛОТОК ВОДООТВОДНЫЙ ПЛАСТИКОВЫЙ "ЛВП Б-6 СТОК"
3. БЕТОННЫЙ БОРТОВОЙ КАМЕНЬ БР100.30.18 ГОСТ 6665
4. БЕТОННЫЙ БЛОК Б-9 СЕРИЯ 3.503.1-66
5. БЕТОННЫЙ БЛОК Б-5 СЕРИЯ 3.503.1-66
6. ЩЕБЕНОЧНАЯ ПОДГОТОВКА
7. МОНОЛИТНЫЙ БЕТОН В20
8. ДОРОЖНАЯ ОДЕЖДА
9. РАССЕКATEЛЬ БЕТОННЫЙ



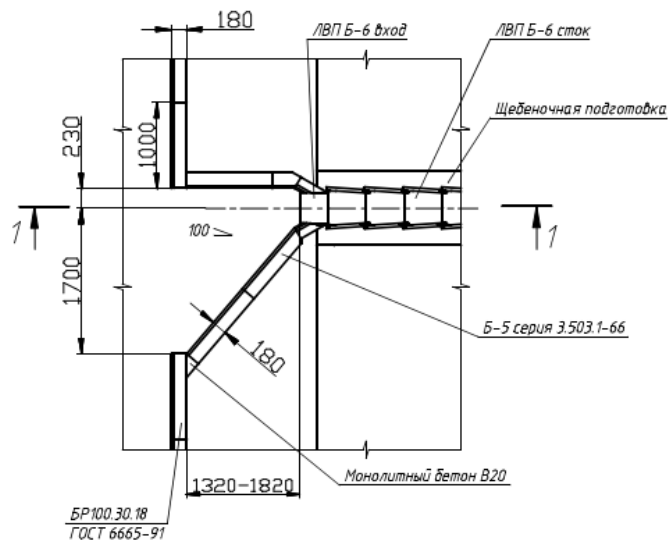


# ЛОТКИ ОТКОСНЫЕ ТЕЛЕСКОПИЧЕСКИЕ Б-6. МОНТАЖ

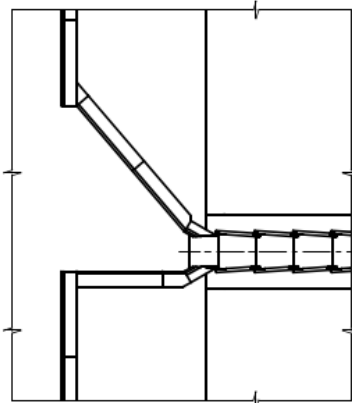
5. Сброс воды лотками с проезжей части согласно типового проекта 503-09-7.84.

(М 1:50)

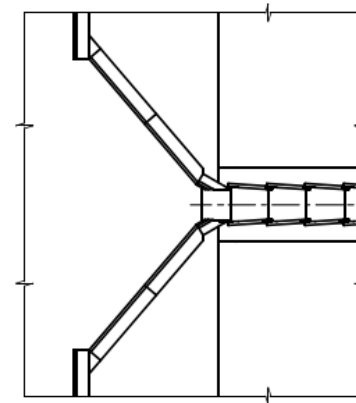
План сбросов на обочине Тип 1 при одностороннем уклоне



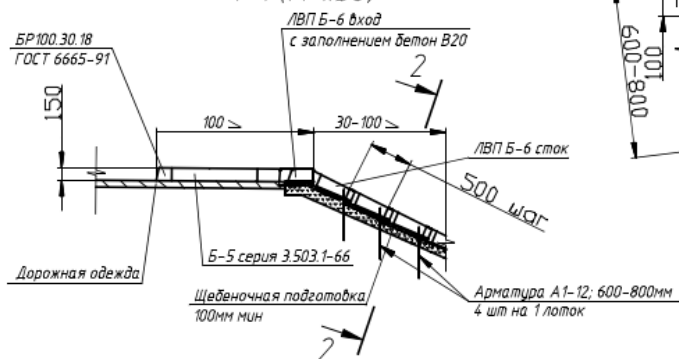
План сбросов на обочине Тип 2 при одностороннем уклоне



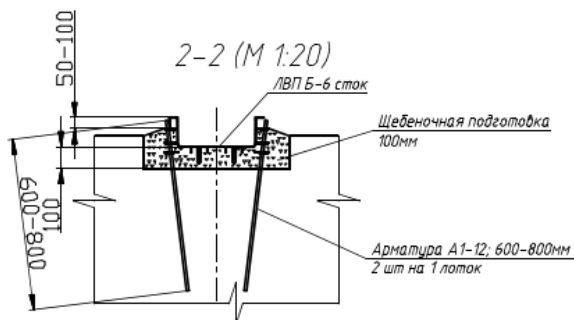
План сбросов на обочине Тип 2 при встречных уклонах



1-1 (М 1:50)



2-2 (М 1:20)

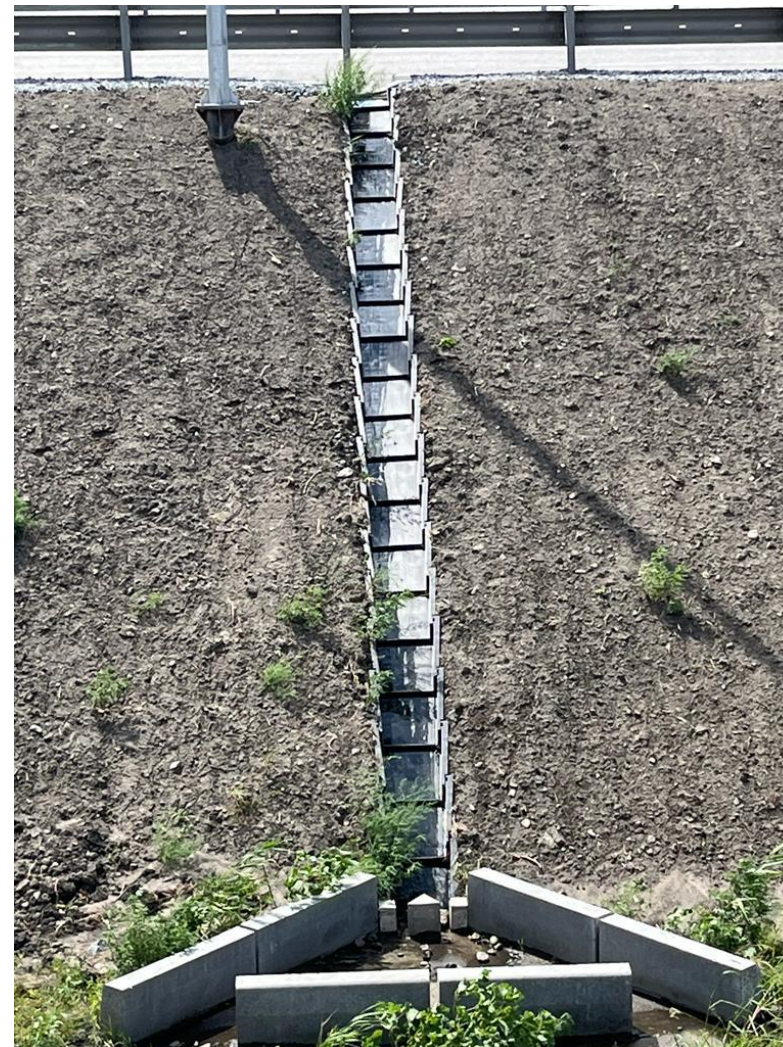


# ЛОТКИ ОТКОСНЫЕ ТЕЛЕСКОПИЧЕСКИЕ Б-6. ОБЪЕКТЫ

СТРОИТЕЛЬСТВО ОБЪЕЗДНОЙ ДОРОГИ  
ОКОЛО С. БУТЫРКИ НА УЧАСТКЕ ДОРОГИ  
«КАЗАНЬ – ШЕМОРДАН»

ЗАКАЗЧИК: ГКУ ГЛАВТАТДОРТРАНС

ПОДРЯДЧИК: АО ТАТАВТОДОР



# ЛОТКИ ОТКОСНЫЕ ТЕЛЕСКОПИЧЕСКИЕ Б-6. ОБЪЕКТЫ

РЕКОНСТРУКЦИЯ АВТОМОБИЛЬНОЙ ДОРОГИ  
А-135 ОТ М-4 «ДОН». ЮЖНЫЙ ПОДЪЕЗД К  
Г. РОСТОВ-НА-ДОНУ

ЗАКАЗЧИК: ФКУ УПРДОР «МОСКВА –  
ВОЛГОГРАД»

ПОДРЯДЧИК: ООО РОСТОВАВТОДОРСТРОЙ



# ЛОТКИ ОТКОСНЫЕ ТЕЛЕСКОПИЧЕСКИЕ Б-6. КОНТАКТЫ

БЫЗОВ АРКАДИЙ ЕВГЕНЬЕВИЧ  
ДИРЕКТОР ПО ПРОДАЖАМ  
+7 985 649 55 99  
[a.byzov@aquastok.ru](mailto:a.byzov@aquastok.ru)

АНДРЕЕВ ЕГОР АНДРЕЕВИЧ  
РУКОВОДИТЕЛЬ ОТДЕЛА ПРОЕКТИРОВАНИЯ  
+7 999 396 24 65  
[e.andreev@aquastok.ru](mailto:e.andreev@aquastok.ru)

КОНДРАТИЧЕВ АЛЕКСАНДР НИКОЛАЕВИЧ  
КУРАТОР НАПРАВЛЕНИЯ  
+7 929 901 34 75  
[a.kondratichev@aquastok.ru](mailto:a.kondratichev@aquastok.ru)



## СПАСИБО ЗА ВНИМАНИЕ